

# YD-M715 Multi-coin microcomputer selector

## Setting

Press the accurate ⑩ and low accuracy ⑪ button for about 3 seconds (the display show "E".)

Now you can alter the set value:

1. Then the display show "E" (select different kinds of coin); press the button ⑩ "+" or ⑪ "-" to adjust the numerical value, and then press the SET button ⑧ the setting is completed.
2. The display show "P" press the button ⑩ "+" or ⑪ "-" to adjust the numerical value, and then press the SET button ⑧ the setting is completed. (the output number for currency value signal)
3. So on and so forth until the setting of the currencies is completed. If all LED lights blink and then it will be fine.

PS: E: Choose several kinds of currency value ( ex.:NTD5,10,50 → 3 kinds, E=3 )

P: The output number for currency value signal (ex: set NTD 5,NTD10,NTD50→P1= 1 ,P2= 2 ,P3= 10 )

⑧ Setting : Confirm button

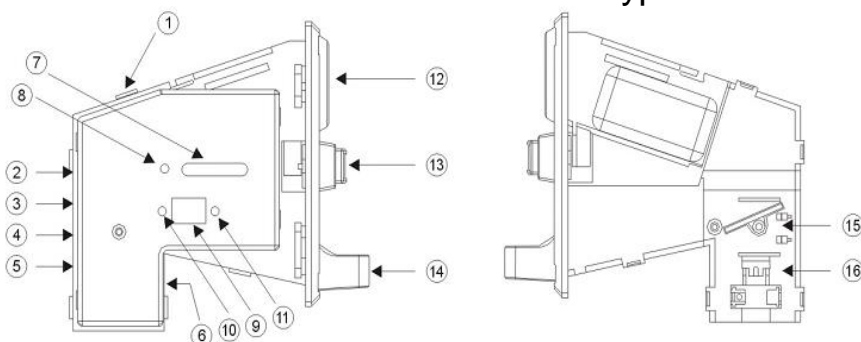
⑩ Accuracy: Numerical value "+"

⑪ Low accuracy : Numerical value "-"

## Set the sampling method for coin

1. Press of the SET button ⑧ and then the display show "A" ; press the SET button ⑧ again and then the display show "A1" Please put in 20 pcs of first kind of coins .The LED light will jumping .
2. When the display show "A2" and the first and second LED light; put in 20 pcs of the second kind of coins.
3. So on and so forth ; the setting of all coins will be completed.

## Instruction for position and directions for use of 715 type Coin Selector



	Name	Function	Size	
①	3 way switch	MGN, NOM, MAX	L	11 cm
②	4 pin Socket		W	13cm
			H	6.8cm
			Surface convex 3 cm	
③	Two way switch	NO. NC	<b>The numerical value of product quality</b>	
④	Three way switch	Output signal (fast) 25ms (medium) 50ms (slow) 100ms		
⑤	2 pin Socket	Function forbidden signal DC 12V	Accuracy rate of identification	99%
⑥	2 pin Socket	Electromagnetic valve DC 12V	Speed identification for	0.6 second
⑦	LED lights	Cooperate □ lighting indication	Power supply	DC+12V±2V
⑧	Micro button	Reset sampling for coin	Power	2.4W
⑨	Digital control variable 8	Display condition and function	Net weight	340 g
⑩	Micro button	Condition display numerical value increase "+"	Working temperature	-5°C~65°C
⑪	Fretting button	Condition display numerical value increase "+"	Storage temperature	-5°C~65°C
⑫	Coin slot		Working humidity	≤95%
⑬	Press-button for removal of coin blocked		Atmospheric pressure	85Kpa-106Kps
⑭	Coin Return slot		Diameter of coins	18mm-33mm
⑮	Position of electromagnetic strobe		Thickness of coins	1.4mm-3.5mm
16.	Anti-phishing & stealing points mechanism		Case material	Plastics

# YD-M715 智慧型側投多幣值投幣器

## 設定值步驟

同時按住精準鍵⑩及放寬鍵⑪，約三秒，顯示板⑨位置，會出現 E 的字樣，即可更改設定值：

- 1、出現 E 字樣（選用幾種幣制）：由按鍵⑩ "+" 及 ⑪ "-" 做數值調整，確定後，即按設定鍵⑧。
- 2、出現 P 字樣（幣值信號輸出數）：由按鍵⑩ "+" 及 ⑪ "-" 做數值調整，確定後，即按設定鍵⑧。  
P1=... , P2=... , P3=... , 至所選的幣種設定完成，即可。

說明：

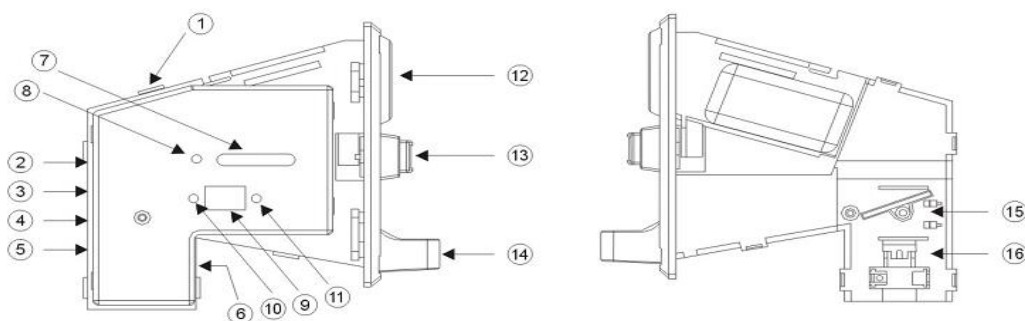
**E**：選用幾種幣值（1-6 種），例：設定台幣:5 元.10 元.50 元三種幣值，則 E=3

**P**：幣值信號輸出數（例:5 元 10 元 50 元為 P1=1、P2=2、P3=10）

## 硬幣採樣方法

- 1、按下設定鍵⑧出現 A 字樣。再按一次設定鍵⑧出現 A1 字樣。第一個 LED 燈亮起。請投入樣幣 20 個，投幣完成 LED 燈跳動會出現 A2 字樣。
- 2、第 1 個及第 2 個 LED 燈亮起，可以設定第二種硬幣。
- 3、由此類推，至所有幣種設定完成。

## 715 型投幣器位置及使用說明



No.	名稱	功能	投幣尺寸			
①	3 段開關	調整精準度（一 精準 二 標準 三 放寬）	深度:11 公分			
②	4pin 插座		高度:13 公分	面寬:6.8 公分		
③	2 段開關	NO. NC.	面凸:3 公分			
④	3 段開關	輸出信號（快）25ms（中）50ms（慢）100ms	<b>產品質量數值</b>			
⑤	2pin 插座	禁能訊號 DC12V			鑒別準確度	99%
⑥	2pin 插座	電磁閥門 DC 12V			鑒別速度	≤0.6 秒
⑦	LED 燈	配合⑧項燈亮指示			電源	DC+12V ± 2V
⑧	微動按鈕	重新設定硬幣取樣			功率	2.4W
⑨	變 8 數碼管	顯示狀態功能			淨重	340 克
⑩	微動按鈕	狀態顯示數值增 "+"			工作溫度	-5°C~65°C
⑪	微動按鈕	狀態顯示數值增 "-"			儲存溫度	-5°C~65°C
⑫	投幣入口				工作濕度	≤95%
⑬	卡幣排除按鍵				大氣壓力	85Kpa---106Kpa
⑭	退幣出口				硬幣直徑	18mm~33mm
⑮	電磁閥門位置				硬幣厚度	1.4mm~3.5mm
16.	防鈞、偷分機構				外殼材料	PC 塑料